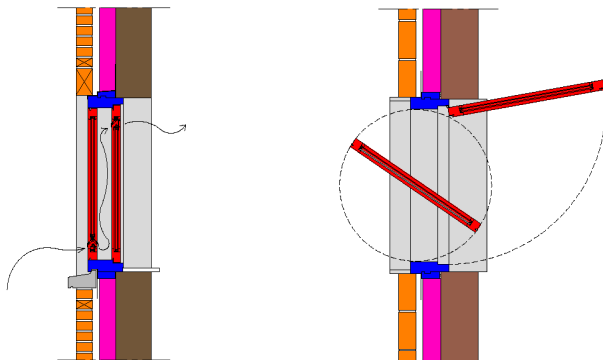


# Tromp Partners Architecten en SchreuderGroep Ingenieurs/ Adviseurs ontwikkelen WTW (Warmte Terug Winning) raam voor de Parkschool te Coevorden

In het kader van het unieke kansenprogramma (Senter Novem) naar energieneutrale scholen en kantoren heeft Onderwijsstichting Arcade in samenwerking met Tromp Partners Architecten en SchreuderGroep Ingenieurs/ Adviseurs de subsidie in de wacht gesleept om een haalbaarheidsstudie te verrichten voor de nieuwbouw Parkschool te Coevorden.

Belangrijkste vraag in de haalbaarheidsstudie is **“Kan men energiezuinig ventileren met natuurlijke toevoer?”**. Na onderzoek is een systeem ontwikkeld dat hieraan kan voldoen, het zogenaamde WTW-raam.

Het WTW raam bestaat uit binnenzijde spouwbeglazing, spouw en een buitenzijde spouwbeglazing (ZTA < 40). In hoofdlijnen kan worden vastgesteld dat in de winterperiode de ventilatielucht door de spouw van de beglazing wordt geleid en vervolgens naar de ruimte wordt gevoerd. Doordat de buitenste spouwbeglazing aan de binnenzijde is voorzien van een zonabsorberende laag ontstaat opwarming van de toegevoerde ventilatielucht. Tevens zal de transmissie van de warmte vanuit de ruimte bijdragen aan de opwarming van de toegevoerde ventilatielucht. In de zomerperiode wordt het tegengestelde bewerkstelligd, namelijk door het buitenraam te keren ontstaat een zonreflecterende laag waardoor de zoninstraling wordt gereflecteerd en geen invloed heeft op de opwarming van de ruimte en de ruimte relatief koel blijft.



De ventilatie wordt door zelfregelende roosters toegevoerd om in elke situatie de ruimte van dezelfde hoeveelheid verse buitenlucht te kunnen voorzien.

Uit oogpunt van gezondheid wordt het gebouw in dagsituatie geventileerd. In het stookseizoen worden de roosters dichtgezet zodra gebouw buitengebruik waardoor er stilstaande lucht ontstaat in de spouw van het WTW raam. Dit heeft een gunstig effect op de isolatiewaarde van de gevelopening. In de zomerperiode wordt juist wel geventileerd om het gebouw in de avondsituatie af te koelen.

Het toepassen van een WTW raam zal, met gebruik van natuurlijke toevoer, een goed comfort worden gerealiseerd in zowel de winter- als zomersituatie.

Door de opwarming van de toegevoerde buitenlucht wordt koudeval en tocht in de wintercondities voorkomen waardoor het systeem een goed alternatief is bij het toepassen van laagtemperatuursystemen (bijvoorbeeld vloerverwarming of betonkernactivering).

Doordat de natuurlijke luchttoevoer mechanische wordt afgezogen kan de warmte uit de afgevoerde lucht worden teruggewonnen. Het verwarmingssysteem kan worden gekoppeld op een lucht water warmtepomp die functioneert op de retourlucht van het ventilatiesysteem. Door het toepassen van dit klimaatprincipe wordt voldaan aan criteria voor een energiezuinig gebouw.

Door het systeem te vergelijken met een WTW balansventilatiesysteem blijkt dat het WTW raam principe met lucht water warmtepomp ca. 28% minder CO<sub>2</sub> uitstoot produceert met behoud van comfort.

Het WTW raam is het ventilatieprincipe van de toekomst omdat het een eenvoudig concept combineert met frisse ventilatie met behoud van hoge energetische en comforttechnische uitgangspunten.

Meer weten over het WTW raam? Neem contact op met:

[www.scheudergroep.nl](http://www.scheudergroep.nl)

[www.tromppartners.nl](http://www.tromppartners.nl)

[www.wtwraam.nl](http://www.wtwraam.nl)